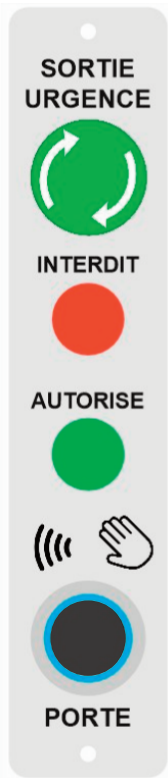


PORT.65 / PORT.65I PORT.66 / PORT.66I

Bouton Sans Contact ou INOX AVEC ou SANS Bouton URGENCE



PORT.66

Dim : 160x33x35mm
Découpe : 27x130mm

PORT.65

Dim : 119x33x35mm
Découpe : 27x90mm

Caractéristiques:

Face avant en ALU INOX couleur grise.

Alimentation 9V à 24V DC.

Commun Vcc ou Gnd

Voyant: «Vert» et «Rouge»

Texte: «INTERDIT», «AUTORISÉ» et «PORTE»

Face avant rayon 4mm.

Câblage avec des connecteurs.

La face avant est susceptible de changer légèrement sans préavis

Option:

Face avant avec texte à la demande.

Choix de la couleur de la face avant.

BOUTON SANS CONTACT ou INOX AVEC ou SANS BOUTON URGENCE

Le bouton sans contact ou bouton inox avec 2 voyants est utilisé principalement pour une commande de porte.

L'esthétique de sa face avant ainsi que sa dimension réduite, font de ce produit, un élément primordial pour commander une ouverture de porte et signaler à l'utilisateur l'état de cette dernière.

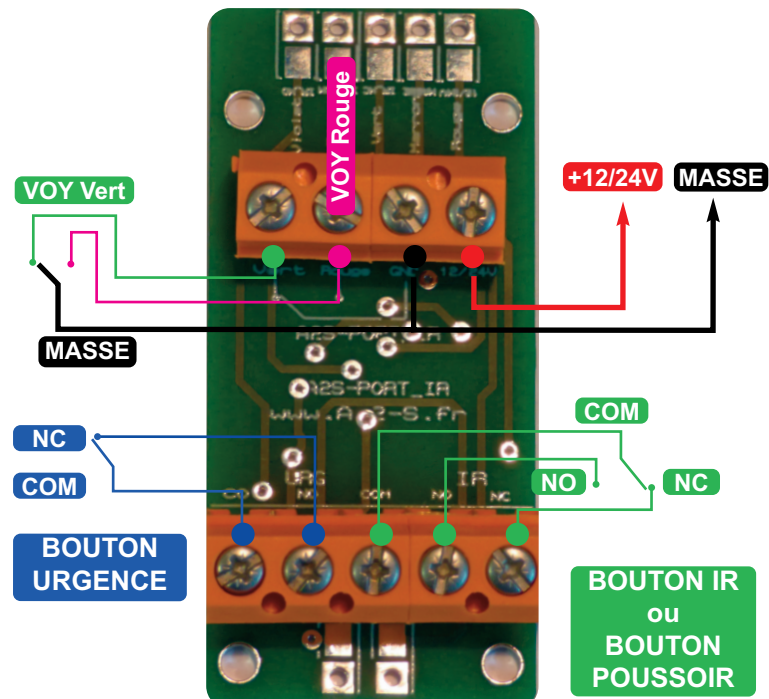
Sa face avant en ALU INOX rend le produit unique, et offre une protection maximale contre toute agression.

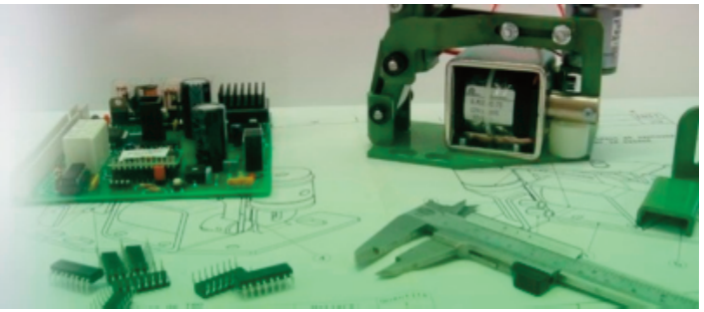
Ce produit s'intègre parfaitement dans les banques, bureaux de poste, bureaux, laboratoires, partout où une commande de porte est indispensable.

La face en ALU INOX peut être installée en extérieur.

Ce produit peut être personnalisable par le choix de la couleur du voyant, la couleur de la face avant, la couleur du bouton d'urgence.

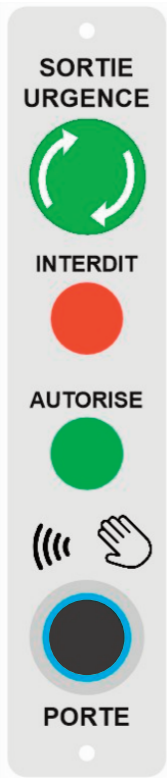
SCHÉMA DE CÂBLAGE





PORT.65 / PORT.65I PORT.66 / PORT.66I

Bouton Sans Contact ou INOX AVEC ou SANS Bouton URGENCE



PORT.66
Dim : 160x33x35mm
Découpe : 27x130mm



PORT.65
Dim : 119x33x35mm
Découpe : 27x90mm

Caractéristiques:

Face avant en ALU INOX couleur grise.

Alimentation 9V à 24V DC.

Commun Vcc ou Gnd

Voyant: «Vert» et «Rouge»

Texte: «INTERDIT», «AUTORISÉ» et «PORTE»

Face avant rayon 4mm.

Câblage avec des connecteurs.

La face avant est susceptible de changer légèrement sans préavis

Option:

Face avant avec texte à la demande.

Choix de la couleur de la face avant.

BOUTON SANS CONTACT ou INOX AVEC ou SANS BOUTON URGENCE

Le bouton sans contact ou bouton inox avec 2 voyants est utilisé principalement pour une commande de porte.

L'esthétique de sa face avant ainsi que sa dimension réduite, font de ce produit, un élément primordial pour commander une ouverture de porte et signaler à l'utilisateur l'état de cette dernière.

Sa face avant en ALU INOX rend le produit unique, et offre une protection maximale contre toute agression.

Ce produit s'intègre parfaitement dans les banques, bureaux de poste, bureaux, laboratoires, partout où une commande de porte est indispensable.

La face en ALU INOX peut être installée en extérieur.

Ce produit peut être personnalisable par le choix de la couleur du voyant, la couleur de la face avant, la couleur du bouton d'urgence.

SCHÉMA DE CÂBLAGE

